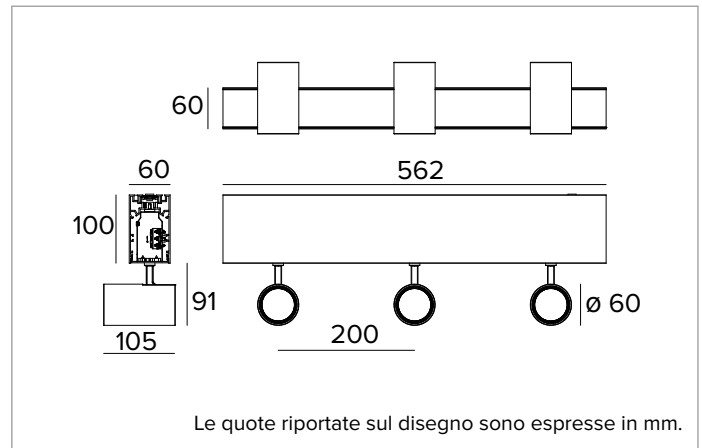


1T7328DA | LOGICO System - Plafone/Sospensione - Modulo proiettore

Modulo lineare con proiettori professionali orientabili a LED per installazione a sistema a plafone o a sospensione



	4000K	H(m)	D(m)	E _{max} (lx)
	Ra90		48°	
Fixture Power	15W	1	0.88	2691
Source Flux	1964lm	2	1.77	673
Fixture Flux	1504lm	3	2.65	299
Efficacy	99lm/W	4	3.53	168
TS1170	I _{max} =1378cd/klm	I _{max}	2707cd	5
			4.41	108



SORGENTE

LED Chip on Board ad alta efficienza Ra90.
Classe di efficienza energetica: E
Potenza nominale: 3x14W
Flusso nominale: 3x1964lm
Indice resa cromatica: 90
Rf: 90
Rg: 98
CCT nominale: 4000K
Durata utile (L80/B10): >50000h tq +25°C

CARATTERISTICHE ILLUMINOTECNICHE

Ottica di precisione a sfaccettature convesse in alluminio anodizzato speculare con anello cut off in silicone nero opaco.
Apertura di fascio: MWFL
Rendimento ottico: 77%
Flusso apparecchio: 3x1504lm
Efficienza luminosa: 99lm/W
Sicurezza fotobiologica: Conforme al gruppo di rischio basso RG1

CARATTERISTICHE MECCANICHE

Corpo lineare realizzato in estruso di alluminio verniciato. Corpo dei proiettori realizzato in pressofusione di alluminio verniciato. Orientabilità del corpo ottico da 0° a 90° sul piano verticale, di 355° su quello orizzontale, con possibilità di bloccaggio meccanico del puntamento sul piano orizzontale e blocco del puntamento a frizione sul piano verticale.
Colore e finitura: Bianco gesso
Dimensioni: L=562mm
Peso: 4,3Kg
Versione: 3xLABEL 6
Grado di protezione: IP20

CARATTERISTICHE ELETTRICHE

Alimentazione integrata DALI. Completo di cavi elettrici per garantire continuità d'alimentazione (max 2kW per versione plafone; max 0,6kW per versione sospesa).
Potenza apparecchio: 3x15W
Alimentazione: 220-240Vac 50/60Hz
Classe di isolamento: CLASSE 1
Tipo driver / Controllo: DALI
Driver incluso: SI
Classe F: SI
SAFE FLICKER: PstLM=<1 e SVM=<0,4 (IEC TR 61547-1 e IEC TR 61518), a garanzia di una luce più confortevole e sicura
Temperatura ambiente: 0°C / +25°C

INSTALLAZIONE

Per configurazioni lineari, completare con apposito giunto per il collegamento elettrico. Per configurazioni diverse accessorizzare con gli appositi giunti a X, T e L. Da completare con sistemi di fissaggio e tappi di chiusura.

NOTE

Sistema di controllo Casambi disponibile tramite accessorio. Consultare le istruzioni di montaggio per verificare il numero di alimentatori DALI con cui sono equipaggiati gli apparecchi. Il braccetto dei proiettori viene fornito sempre in tinta con il corpo del proiettore. Disponibile su richiesta in versione 110-277Vac. Commissioning del sistema di regolazione tramite APP gratuita; l'intervento di un tecnico specializzato può essere quotato su richiesta.

GARANZIA

5 anni.

AVVERTENZE

Apparecchio progettato per essere smaltito/riciclato a fine vita. Sorgente luminosa (solo LED) sostituibile da un professionista. Alimentatore sostituibile da un professionista.

A motivo dell'evoluzione tecnologica dei componenti elettronici i dati indicati sono soggetti ad aggiornamento e quindi deve essere richiesta conferma in fase d'ordine. Flusso luminoso e potenza elettrica presentano tolleranze di +/-10% rispetto al valore indicato. tq +25°C (CIE 121).

Si riserva la facoltà di apportare modifiche tecniche.

Targetti Sankey S.r.l.
 Via Pratese, 164
 50145 Firenze - Italy
 Tel: +39 055 37911
 targetti.com
 targetti@targetti.com

CCIAA Firenze
 Share Capital:
 € 500.000,00
 VAT N. (IT):
 01537660480
 R.E.A.: FI-275656

TARGETTI

1T7328DA | LOGICO System - Plafone/Sospensione - Modulo proiettore

Modulo lineare con proiettori professionali orientabili a LED per installazione a sistema a plafone o a sospensione

Codici a completamento

Tappi di chiusura



Colore	Codice
○	1T5937

Tappi di chiusura versione Plafone, Sospensione.
2x

Sospensione



L mm	Colore	Codice
2000	○	1T5899
4000	○	1T5902

Cavo di sospensione.
Da ordinare nelle quantità seguenti per ogni lunghezza di apparecchio: n°1 per versione da 281mm, n°2 per versione da 562 / 1122 / 1682mm, n°3 per versione da 3364mm, n°3 per versione a L/T, n°4 per versione a X.
Cavo di sospensione compatibile con installazioni a soffitto o a parete, anche inclinati.

Sistema di fissaggio



Colore	Codice
○	1T5912

Installazione a plafone: staffa in policarbonato.
Da ordinare nelle quantità seguenti per ogni lunghezza di apparecchio: n°1 per versione da 281mm, n°2 per versione da 562 / 1122 / 1682mm, n°3 per versione da 3364mm, n°3 per versione a L/T, n°4 per versione a X.

Kit di alimentazione



L mm	Driver	Colore	Codice
4000	DALI	○	1T5905DA

Kit di installazione a sospensione: cavo di alimentazione completo di rosone in policarbonato verniciato.
Max 0,6kW.

Accessori

Giunto elettrico



Codice
1T5911

Giunto elettrico lineare.
EL/DALI.

A motivo dell'evoluzione tecnologica dei componenti elettronici i dati indicati sono soggetti ad aggiornamento e quindi deve essere richiesta conferma in fase d'ordine. Flusso luminoso e potenza elettrica presentano tolleranze di +/-10% rispetto al valore indicato. tq +25°C (CIE 121).

Si riserva la facoltà di apportare modifiche tecniche.

Targetti Sankey S.r.l.
Via Pratese, 164
50145 Firenze - Italy
Tel: +39 055 37911
targetti.com
targetti@targetti.com

CCIAA Firenze
Share Capital:
€ 500.000,00
VAT N. (IT):
01537660480
R.E.A.: FI-275656

TARGETTI

1T7328DA | LOGICO System - Plafone/Sospensione - Modulo proiettore

Modulo lineare con proiettori professionali orientabili a LED per installazione a sistema a plafone o a sospensione

Sistemi di controllo



Codice

1T5349

Unità di controllo wireless IP20 con interfaccia DALI.

Genera un bus DALI2 locale e ciò rende possibile la connessione diretta ad un driver LED con interfaccia DALI.

Il modulo può essere usato solo in un sistema chiuso e non può essere connesso ad una rete DALI esistente.

Il modulo è controllato in modalità wireless tramite applicazione Casambi per smartphone e tablet attraverso tecnologia Bluetooth 5.0.

I dispositivi creano automaticamente una rete mesh wireless adattiva, robusta ed affidabile permettendo di gestire in maniera semplice ed efficiente un numero elevato di apparecchi.

L'unità di controllo è preimpostata con profilo DALI 1CH, ovvero il dispositivo è in grado di controllare un singolo driver DALI con comandi broadcast.

Oltre a DALI broadcast, sono disponibili anche altre modalità di funzionamento, come:

- Pulsante (normalmente aperto)
- Unità di controllo 0/1-10V
- Unità di controllo DALI Tunable White DT8
- Sensore di presenza



Codice

2T0131

Extender IP20: unità di controllo wireless per driver LED con interfaccia di dimmerazione DALI (o 1-10V) basata su tecnologia Casambi.

Dispone di una uscita DALI2 tramite la quale si possono controllare fino a 40 apparecchi di illuminazione.

Con l'aggiunta di un ulteriore alimentatore BUS DALI esterno è possibile comandare fino a 64 apparecchi.

Extender IP20 è preimpostato sul profilo DALI broadcast, ovvero tutti gli apparecchi collegati ad esso sono dimmerabili allo stesso livello.

Oltre al DALI broadcast, sono disponibili altre modalità di funzionamento, come:

- EXTENDER DALI 8CH
- EXTENDER DALI Tunable White
- EXTENDER 0/1-10V
- EXTENDER DALI 4CH
- EXTENDER DALI DT8 Tunable White

A motivo dell'evoluzione tecnologica dei componenti elettronici i dati indicati sono soggetti ad aggiornamento e quindi deve essere richiesta conferma in fase d'ordine. Flusso luminoso e potenza elettrica presentano tolleranze di +/-10% rispetto al valore indicato. $t_q +25^{\circ}\text{C}$ (CIE 121).

Si riserva la facoltà di apportare modifiche tecniche.

Targetti Sankey S.r.l.
Via Pratese, 164
50145 Firenze - Italy
Tel: +39 055 37911
targetti.com
targetti@targetti.com

CCIAA Firenze
Share Capital:
€ 500.000,00
VAT N. (IT):
01537660480
R.E.A: FI-275656

TARGETTI